

SPECIFICATION

CONTACT RATING : 6A 250VAC , 10A 125VAC(UL,CSA,VDE)

APPROVAL :UL CERTIFICATE NO.:

CSA CERTIFICATE NO.:

VDE CERTIFICATE NO.:

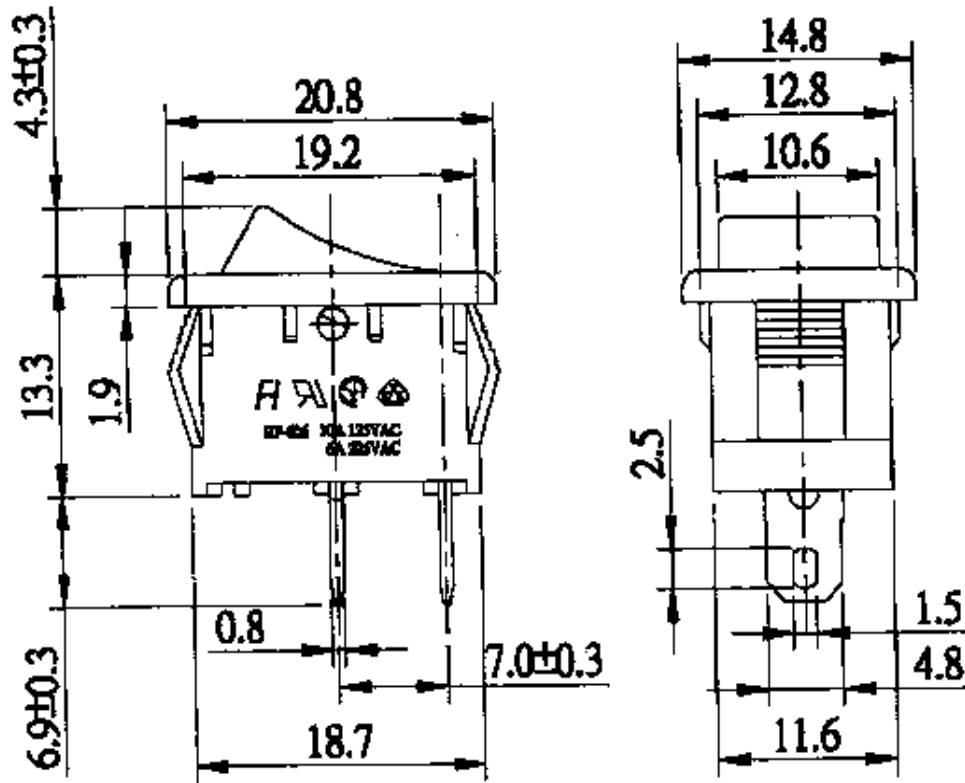
CONTACT RESISTANCE: 50mΩ(MAX)

INSULATION RESISTANCE: 100MΩ(MIN) 500 VDC

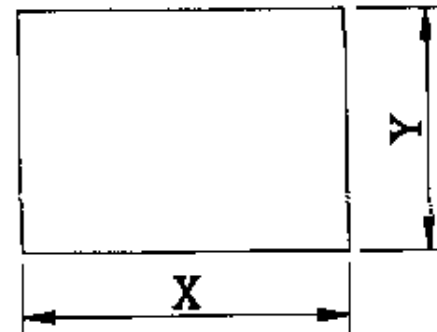
TERMINAL TO TERMINAL DIELECTRIC

WITHSTAND VOLTAGE : 1000VAC-1 MINUTE

RATED TEMPERATURE : -25°C-65°C



電原理圖



Panel Thickness	Dim.X	Dim.Y
0.75-1.25	19.2/19.1	13.0/12.9
1.25-2.0	19.4/19.3	13.0/12.9
2.0-3.0	19.8/19.7	13.0/12.9

修改 REVISION	核准 APPROVAL	公差 TOLERANCE 未標公差尺寸值請在 X 地 2				HO CHIEN	
		繪圖	核准	比例	品名	單位 DIMENSION UNIT mm	
		製圖	日期	投影	圖號	HF-606T	