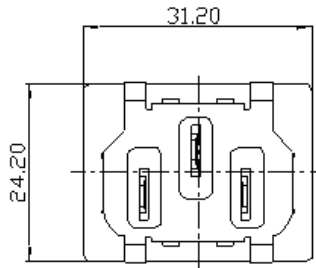
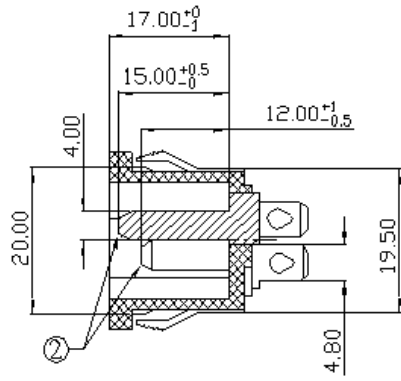
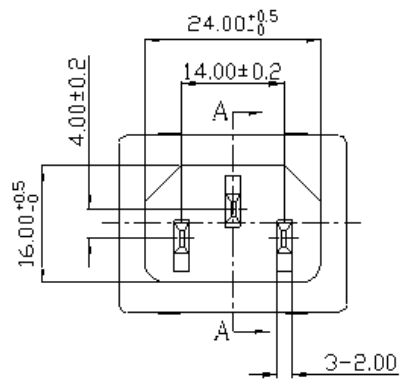
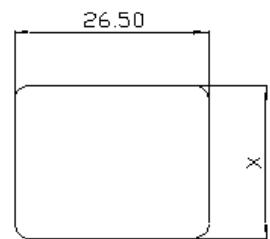
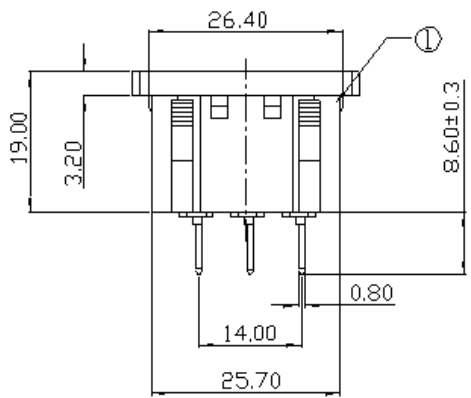


版本 REVISION	修改 REVISION
V.0	发布发行



SECTION:A-A



PANEL HOLE SIZE.

PANEL THICKNESS	X
0.50 ~ 1.00	20.6
1.00 ~ 3.0	21.0

				④ FTWRO 18027	⑤ DEWRO 511268-02
2	Fls	2PCS	Cu Plated Sn	⑥ NEMKO P02102291	⑥ SELKO 36224
1	Body	1PCS	PA66	⑦ ISO 20000100400287	⑦ VDE 10007165
ITEM	PART NAME	QTY	MATERIAL	⑧ UL 5220007	⑧ CSA 09875.0 000
额定规格 RATING: 10A 250V~ 15A 250V~				认证證書 APPROVAL	

普通公差  
COMMON TOLERANCE:

DIMENSION	ANGULAR
0~10mm:	±0.2°
10~30mm:	±0.3°
30~100mm:	±0.5°

UN-Trim

<b>HO CHIEN</b>	
<a href="http://www.hochien.com">www.hochien.com</a>	
品名 PART NAME	AC Inlet
型號 MODEL NO.	UL-301-S-S-Y1
繪圖 DRAWING	黃煥如
日期 DATE	2005/05/11
核對 CHECK	核對 CHECK
核准 APPROVAL	核准 APPROVAL

攝影  
PHOTO

比例  
SCALE: 1:1

授權號  
AUTHORITY: B015-01